



MacIQ WM

moduł billingowy IoT

MacIQ WM to moduł telemetryczny dedykowany do stacjonarnego systemu zdalnego odczytu wodomierzy w technologii NB-IoT lub LTE Cat.M1.

Proste rozwiązanie typu Plug & Play nie wymaga stosowania komponentów przesyłowych ani budowy własnej infrastruktury. Urządzenie pracuje w licencjonowanych sieciach telekomunikacyjnych w standardzie NB-IoT oraz LTE Cat. M1.

kluczowe funkcje

- brak konieczności budowy własnej infrastruktury przesyłowej oraz zatrudnienia wykwalifikowanego personelu do jej utrzymania
- technologia Narrowband IoT, która obejmuje zasięgiem najbardziej ekstremalne lokalizacje
- informacja o zaistniałym alarmie przesyłana do systemu w czasie rzeczywistym
- dedykowane adaptory do MacIQ WM, umożliwiające wymianę modelu wodomierza bez inwestowania w nowe moduły
- agregujący dane system informatyczny z możliwością integracji z systemami nadrzędnymi
- intuicyjna w obsłudze i konfigurowalna aplikacja instalacyjna
- producent z ugruntowaną pozycją na rynku
- funkcja rejestratora - okresowa, częstsza rejestracja licznika w celu badania anomalii

Plum Sp. z o.o.
ul. Wspólna 19, Ignatki, 16-001 Kleosin
nr rejestrowy BDO: 000009381

water.plum.pl
water@plum.pl

wydanie
1.3b, 14.04.2026

dane techniczne

wymiary	wykonanie MacIQ WM: 109,2 x 40 x 44,7 mm wykonanie MacIQ WM S: 76,8 x 71,7 x 48,1 mm
materiał obudowy	poliwęglan
stopień ochrony	IP68 zgodnie z wymaganiami normy EN 60529
zakres temperatur	przechowywanie: od -25 °C do +50 °C; praca w temperaturze otoczenia: zakres podstawowy: od -5 °C do +50 °C zakres rozszerzony: od -10 °C do +50 °C (zgodnie z wymaganiami klienta)
interfejs użytkownika	<ul style="list-style-type: none">• interfejs NFC - dostępny opcjonalnie, jako alternatywna metoda konfiguracji/ komunikacji z modułem• optyczny wskaźnik komunikacji z serwerem
komunikacja z wodomierzem	czujnik indukcyjny umożliwiający bezpośredni montaż na wodomierzu
zasilanie	<ul style="list-style-type: none">• bateria litowa o napięciu nominalnym 3,6 V, rozmiar C zgodnie z normą IEC 60086-1 o pojemności 8 Ah• okres pracy: 10+ lat w zależności od częstotliwości synchronizacji danych na serwer i zasięgu sieci w której raportuje,• posiada tryb pracy ePSM (extended Power Saving Mode) zapewniający utrzymanie deklarowanego czasu pracy niezależnie od zużycia energii w trudnych lokalizacjach
transmisja danych	<ul style="list-style-type: none">• wbudowany modem NB-IoT albo NB-IoT z LTE Cat.M1• obsługa protokołów transmisji: TCP, UDP, LwM2M• antena zewnętrzna lub przewód antenowy długości 2 m zakończony gniazdem żeńskim SMA
częstotliwość radiowa	<ul style="list-style-type: none">• MacIQ WM H7.X LTE NB2 LTE-FDD: B1/B2/B3/B4/B5/B8/B12/B13/B17/B18/B19/B20/B25/B28/B66/B70/B85 maksymalna moc częstotliwości radiowej: 23 dBm• MacIQ WM H4.X Cat M1 LTE-FDD: B1/B2/B3/B4/B5/B8/B12/B13/B18/B19/B20/B25/B26/B27/B28/B66 Cat NB2 LTE-FDD: B1/B2/B3/B4/B5/B8/B12/B13/B18/B19/B20/B25/B28/B66/B71 maksymalna moc częstotliwości radiowej: 21 dBm
rejestracja danych	<ul style="list-style-type: none">• dane rejestrowane domyślnie z interwałem 60 minut (możliwość własnej konfiguracji)• unikalny identyfikator każdego rekordu• zapis w pamięci wewnętrznej zarejestrowanych danych (6060 rekordów)
konfigurowalne alarmy	<ul style="list-style-type: none">• progi alarmu minimalnego i maksymalnego przepływu• progi ostrzeżenia minimalnego i maksymalnego przepływu• próg wycieku• przepływ wsteczny• ingerencja polem magnetycznym oraz elektromagnetycznym• demontaż mechaniczny z wodomierza• rozładowana bateria
harmonogram	zakres konfiguracji pozwala na dowolną konfigurację godzin raportowania modułów z możliwością wyboru dnia tygodnia i dnia miesiąca, w tym specjalna funkcja raportowania na ostatni dzień miesiąca
synchronizacja czasu	serwer czasu NTP
akcesoria	eWebtel – system akwizycji danych pomiarowych ConfIT! MacIQ WM - aplikacja do konfiguracji modułu telemetrycznego ConfIT! Rejestratory – aplikacja do zaawansowanego zarządzania modułem via NFC

kompatybilność



Współpraca z wodomierzami Diehl:

- Altair V3
- Altair V4
- Aquarius
- Aquila V5
- Auriga



Współpraca z wodomierzami Itron:

- Aquadis +
- Flodis
- Flostar
- Unimag +



Współpraca z wodomierzami Apator:

- D+
- JS Smart+ JS1.6-02/ JS4-02
- JS Master C+
- MWN „Ti/Ir”
- MK-01 „Ti/Ir”
- NKOP (DN50-150) „Ti/Ir”
- MWN/ JS-S „Ti/Ir”



Współpraca z wodomierzami Sensus:

- 120
- 420
- 620
- 820



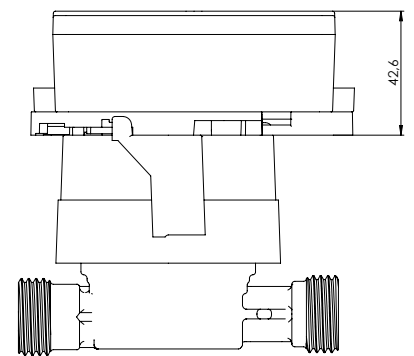
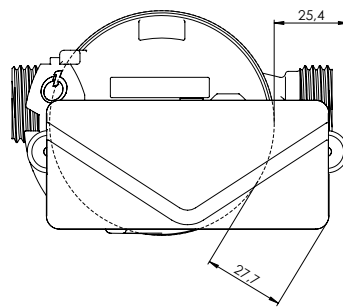
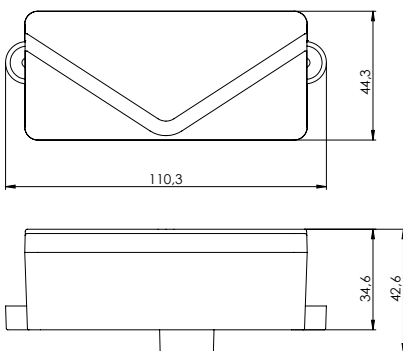
- MeiStream (Plus)



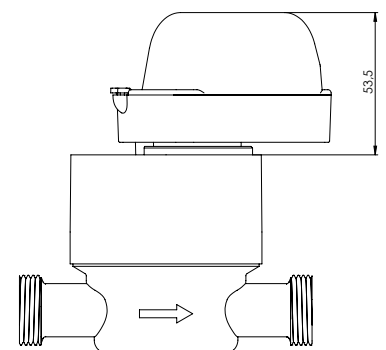
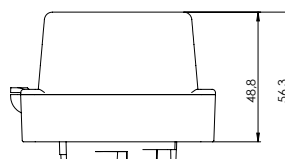
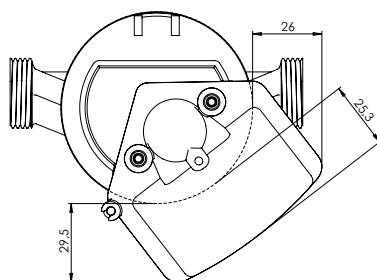
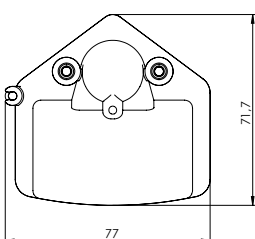
Współpraca z wodomierzem G2 misuratori model VSF.

wymiary

MacIQ WM



MacIQ WM S



anteny

antena
zintegrowana



- przystosowana do pracy w środowisku wysokiej wilgotności i instalacji powyżej poziomu gruntu
- klasa szczelności IP68

antena
zewnętrzna



- przeznaczona do instalacji w studniach wodomierzowych oraz lokalizacji ze słabym zasięgiem
- przystosowana do pracy w pełnym zanurzeniu – raportuje do momentu zanurzenia anteny
- dedykowana, hermetyzowana antena IP68
- wersja wyposażona w złącze SMA dostępna na zamówienie

korzyści transformacji cyfrowej przedsiębiorstwa wodociągowego

- obniżenie strat wody
- podnoszenie efektywności przedsiębiorstwa poprzez automatyzację procesów
- generowanie większego zysku
- bezpieczne dane przedsiębiorstwa należące do infrastruktury krytycznej
- wsparcie w dostarczaniu wysokiej jakości usług wodno-kanalizacyjnych
- podniesienie standardów ekologicznych i środowiskowych
- poprawa jakości życia lokalnych społeczności
- zwiększenie efektywności operacyjnej
- skuteczna kontrola jakości
- oszczędności finansowe
- poprawa komunikacji z klientami
- wsparcie decyzji strategicznych

schemat urządzeń

